

Турникет - «ТРИПОД»  
ЭЛЕКТРОМОТОРНЫЙ

ОМА-26.461  
ОМА-26.461/1  
ОМА-26.461/1о  
ОМА-26.461/2  
ОМА-26.461/2о

РУКОВОДСТВО ПО  
ЭКСПЛУАТАЦИИ

САНКТ - ПЕТЕРБУРГ  
Сентябрь 2007 года



СОДЕРЖАНИЕ.

<b>1 НАЗНАЧЕНИЕ</b> .....	<b>1</b>
1.1 ПОНЯТИЯ, СОКРАЩЕНИЯ И УСЛОВНЫЕ ОБОЗНАЧЕНИЯ.....	1
1.2 ОБЛАСТЬ ПРИМЕНЕНИЯ И УСЛОВИЯ ЭКСПЛУАТАЦИИ .....	1
<b>2 ОСОБЕННОСТИ И ХАРАКТЕРИСТИКИ</b> .....	<b>1</b>
2.1 КОНСТРУКЦИЯ. ....	1
2.2 УСТРОЙСТВО .....	2
2.3 ВАРИАНТЫ ИСПОЛНЕНИЯ И ТЕХНИЧЕСКИЕ ДАННЫЕ .....	2
2.4 НАДЕЖНОСТЬ .....	2
<b>3 ТРЕБОВАНИЯ БЕЗОПАСНОСТИ</b> .....	<b>3</b>
3.1 КОНСТРУКЦИОННАЯ ЗАЩИТА.....	3
3.2 БЕЗОПАСНОСТЬ ПРИ МОНТАЖЕ И ЭКСПЛУАТАЦИИ .....	3
<b>4 ИНСТРУКЦИЯ ПО ЭКСПЛУАТАЦИИ</b> .....	<b>4</b>
4.1 ВНИМАНИЕ! .....	4
4.2 ПРИНЦИП ДЕЙСТВИЯ И ВКЛЮЧЕНИЕ .....	4
4.3 РУЧНОЕ УПРАВЛЕНИЕ С ПУЛЬТА (АВТОНОМНЫЙ РЕЖИМ) .....	4
<b>5 МОНТАЖ ТУРНИКЕТА</b> .....	<b>5</b>
5.1 КОМПЛЕКТНОСТЬ .....	5
5.2 ПОДКЛЮЧЕНИЕ И РАБОТА В СКУД.....	5
5.3 РЕКОМЕНДАЦИИ ПО МОНТАЖУ .....	6
5.4 ОБОРУДОВАНИЕ ДЛЯ МОНТАЖА .....	6
5.5 ПОРЯДОК МОНТАЖА СТОЙКИ ТУРНИКЕТА .....	6
5.6 МОНТАЖ БЛОКА ПИТАНИЯ, ПУЛЬТА И ПРОВЕРКА РАБОТСПОСОБНОСТИ.....	7
5.7 ПЕРВОЕ ВКЛЮЧЕНИЕ. ....	7
<b>6 ВОЗМОЖНЫЕ НЕИСПРАВНОСТИ</b> .....	<b>7</b>
<b>7 ДЕЙСТВИЯ В ЭКСТРЕМАЛЬНЫХ УСЛОВИЯХ</b> .....	<b>7</b>
<b>8 ТЕХНИЧЕСКОЕ ОБСЛУЖИВАНИЕ, ТРАНСПОРТИРОВАНИЕ И ХРАНЕНИЕ</b> .....	<b>7</b>
<b>9 Приложение 1</b> .....	<b>8</b>

Настоящее руководство по эксплуатации является объединенным документом, содержащим ПАСПОРТ, техническое описание и инструкцию по эксплуатации. Руководство содержит сведения, которые необходимы для полного использования возможностей турникета при эксплуатации, а также разделы по упаковке, монтажу и обслуживанию. Не рекомендуется приступать к монтажу турникета и его эксплуатации без изучения руководства.

**1 НАЗНАЧЕНИЕ**

**1.1 Понятия, сокращения и условные обозначения.**

**Турникет** – управляемый физический барьер для защиты охраняемых площадей от несанкционированного входа и выхода людей при проходе через зоны строгого контроля с двухсторонним движением и **с разделением потока «по одному»**.

**ТРИПОД** электромоторный - турникет с вращающимися на наклонной оси с помощью электромотора тремя преграждающими планками - сконструирован таким образом, чтобы обеспечивать проход через зону контроля только одного человека и предотвратить одновременное проникновение двух и более людей. ТРИПОД легко подключается к пожарно-охранной системе и системам контроля и управления доступом.

**1.2 Область применения и Условия эксплуатации**

Турникет предназначен для управления потоками людей при усиленном контроле доступа. Надежно перекрывает проход и разделяет поток людей по одному. Область применения – оборудование для систем автоматического контроля и управления доступом (СКУД). По условиям применения турникет соответствует группе О4.2 по ГОСТ 15150-69 (общеклиматическое исполнение). Турникет предназначен для эксплуатации внутри помещения при температуре от -5°С до +45°С и относительной влажности воздуха не более 95 % при t = 25°С.

**2 ОСОБЕННОСТИ И ХАРАКТЕРИСТИКИ**

**2.1 Конструкция.**

Очень прочный почти тумбовый моторный реверсивный турникет ТРИПОД с вращающимися с хорошей скоростью тремя планками. Очень компактен, но при этом обеспечивает корректное разделение потока людей «по одному» при регулировании доступа на территорию. Удлиненный корпус (505мм) позволяет обойтись без дополнительных ограждений зоны прохода. Корпус турникета можно вешать на стойки ограждения или на стену. На боковые поверхности турникета легко установить любой считыватель.

**Внешний вид турникета показан на 1 странице, а габаритные и присоединительные размеры в таблице.**

**Порошковая двухслойная окраска** (под лаком) прочного стального корпуса и стоек устойчива к истиранию.

**Преграждающие планки** всегда из шлифованной нержавеющей стали.

**Гальваническое покрытие** деталей механизма обеспечивает их стойкость к коррозии.

**Безопасное** напряжение питания подается на механизм и узлы стойки.

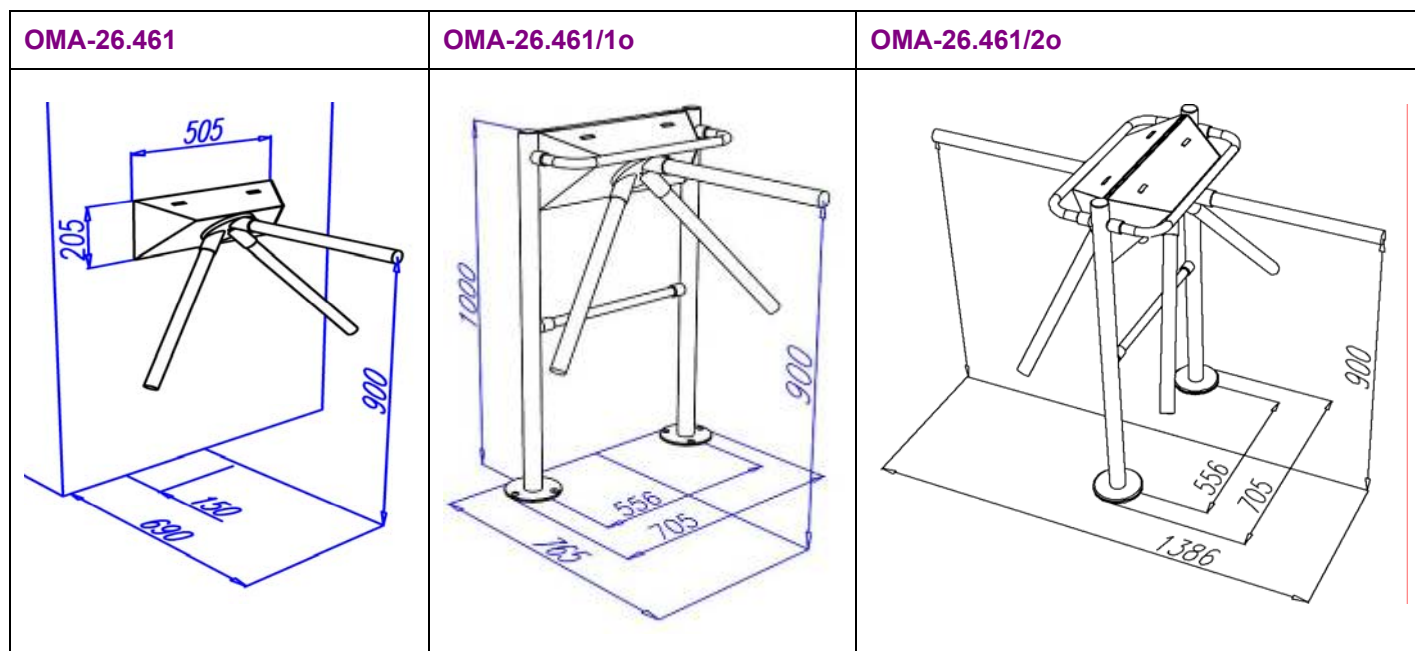
**9 режимов работы** обеспечивает встроенный помехоустойчивый контроллер.

**Встроенные** оптические датчики вращения. При попытках несанкционированного прохода турникет автоматически блокируется.

**Светодиодные** яркие двухцветные индикаторы режимов работы расположены на стойке и пульте.

**Напольное и настенное** исполнение. Турникет просто установить в любом месте на анкерах.

ТРИПОД полностью управляется дистанционно и идеально подходит для организации проходных предприятий с усиленным двунаправленным контролем доступа на территорию объекта (на вход и на выход). ТРИПОД может работать как при автономном режиме (ручное управление с пульта охранником с визуальным контролем ситуации), так и в качестве исполнительного устройства в системе контроля и управления доступом (СКУД) - автоматизированная проходная, когда необходима четкая автоматическая регистрация числа и направления проходов. Турникет можно подключать к различным популярным системам.



## 2.2 Устройство

Сварной корпус турникета выполнен из окрашенной стали S=3 мм. Коробчатая задняя крышка корпуса закрывает места ввода кабеля и крепления корпуса к стойкам. На верхней части корпуса находятся два ярких индикатора под пластиковыми вставками. В нижней части корпуса на наклонной оси вращается стальная планшайба. На планшайбе (в отверстиях) надежно закреплены декоративными болтами М8 три преграждающие планки. Планки выполнены в виде отрезков труб диаметром 38 мм с заглушенным торцом. В корпусе на плите привода аккуратно смонтированы: мотор-редуктор, защитная многодисковая фрикционная муфта датчики поворота (оптроны), соленоидный электрозамок, контроллер, плата блока питания и соединительная колодка.

Корпус турникета навешивается на две стальные стойки из труб диаметром 48 мм на круглых фланцах. Через одну из стоек (любую) прокладывается кабель управления. Каждый фланец крепится к полу на три винта ISO M10/60 (в комплект не входят). Блок питания в пластиковом корпусе, в котором установлены понижающий трансформатор и колодка. К блоку подключен сетевой кабель и кабель питания. Пульт управления выполнен в виде настольного прибора в корпусе из пластика. На лицевой (верхней) панели находятся кнопки и индикаторы. Под нижней сдвижной крышечкой колодка СКУД.

Турникет нормально открыт при отсутствии питания и работает по принципу «Толкни и иди, если разрешено».

## 2.3 Варианты исполнения и Технические данные

- Напряжение и частота тока сети питания ..... 220В<sup>+10</sup><sub>-10</sub>%/50 Гц
- Напряжение питания оборудования стойки, не более ..... 13,5В АС (перем. тока)
- Средняя/пиковая мощность, потребляемая от сети, не более ..... 15ВА/60 ВА
- Максимальная длина кабеля управления, не более ..... 30 м
- Количество режимов работы ..... 9
- Нагрузочная способность вход/выход, всего ..... 4000 проходов/день
- Пропускная способность при однократном проходе ..... 30 проходов/мин.
- Пиковая пропускная способность ..... 60 проходов/мин.
- Усилие поворота планки на плече 0,25 м, не более ..... 1,5кгс
- Масса «Настенного» турникета с планками, не более ..... 17кг (нетто), 20кг (брутто)
- Масса «Напольного МОНО» турникета с планками, не более ..... 27кг (нетто), 30кг (брутто)
- Масса «Напольного СТЕРЕО» турникета с планками, не более ..... 44кг (нетто), 50кг (брутто)

Таблица 1

Варианты исполнения		
ОМА-26.461	«Настенный»	ТРИПОД для настенной установки (без поручней).
ОМА-26.461/1	«Напольный МОНО»	ТРИПОД для напольной установки (без поручней)
ОМА-26.461/2	«Напольный СТЕРЕО»	Два ТРИПОДа на одной системе стоек для напольной установки (без поручней).
ОМА-26.461/1o	«Напольный МОНО» с поручнями.	ТРИПОД для напольной установки (с верхним и нижним поручнями).
ОМА-26.461/2o	«Напольный СТЕРЕО» с поручнями.	Два ТРИПОДа на одной системе стоек для напольной установки (с поручнями).

## 2.4 Надежность.

Турникет разработан для условий интенсивной эксплуатации. Ниже приведены параметры в автономном режиме при равномерном распределении нагрузки на вход и выход.

За отказ принимается устраняемая ремонтom неработоспособность, заключающаяся в невыполнении функций блокировки или доворота. Предельные статические/динамические усилия на планку измеряются на плече 0,25м от корпуса.

- Средняя наработка на отказ, не менее ..... 2000000 проходов
- Среднее время восстановления, Тв, не более ..... 1 час.
- Срок службы изделия до капитального ремонта ..... 8 лет.
- Статические/динамические усилия на планку, не более ..... 100кгс/0,2 кДж

### 3 ТРЕБОВАНИЯ БЕЗОПАСНОСТИ

#### 3.1 Конструкционная защита

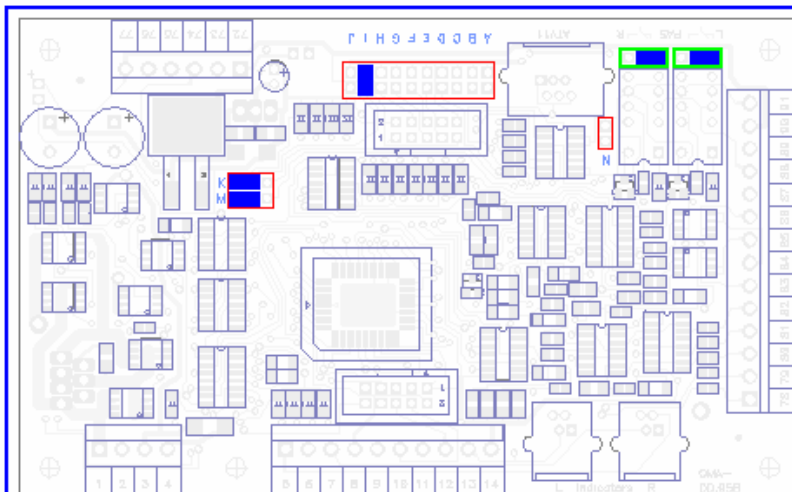
Конструкция изделия обеспечивает безопасность людей при монтаже и эксплуатации, а также защиту от прикосновения к элементам, находящимся под напряжением свыше 36В DC по отношению к корпусу.

По способу защиты человека от поражения электрическим током изделие относится к классу 2 по ГОСТ Р МЭК 335-1-94.

Стойка и пульт управления выполнены по схеме с изолированным корпусом, при этом напряжение питания механизмов и узлов стойки изделия и пульта управления не выше 18В DC (постоянного тока). Токоведущие части изделия надежно изолированы и не допускают замыкания на корпус.

#### 3.2 Безопасность при монтаже и эксплуатации

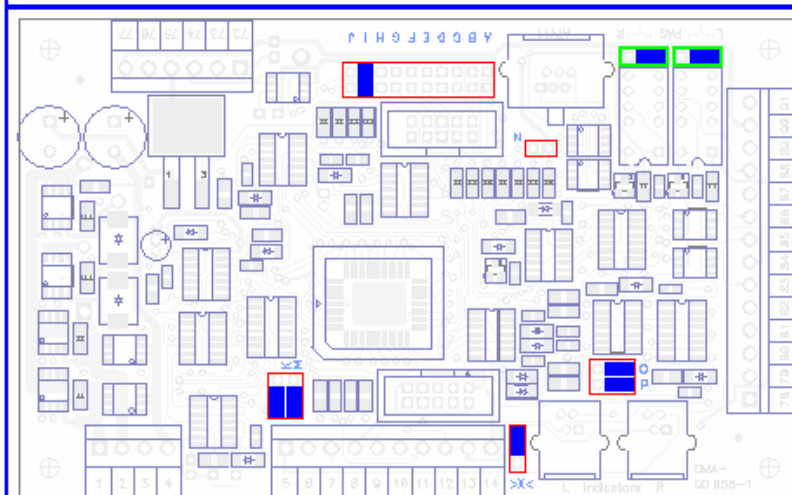
- При монтаже турникета пользуйтесь только исправным инструментом.
- Подключение турникета, пульта, системы производите при отключенном от сети блоке питания.
- Запрещается устанавливать блок питания на токопроводящих поверхностях и в сырых помещениях.
- При эксплуатации турникета соблюдайте общие правила электробезопасности при использовании электрических приборов.
- **Запрещается вскрывать крышку блока питания без предварительного отключения его от сети!**
- Пропускная способность турникета **в автономном режиме**, обеспечивающая быстрый, удобный и безопасный проход людей в одну сторону, не превышает 30 проходов в минуту, что соответствует принятым нормам. При соблюдении этих условий предприятие-изготовитель гарантирует надежную работу турникета в период всего срока эксплуатации.
- **ВНИМАНИЕ!** При работе турникета под управлением СКУД пропускная способность системы в целом определяется быстродействием СКУД (время анализа электронного пропуска). Для увеличения общей пропускной способности проходной, необходимо установить несколько турникетов.
- Блок питания рассчитан на подключение к сети напряжением 220В  $^{+10}_{-10}$  %. При скачках напряжения необходима установка стабилизатора или устройства бесперебойного питания.
- При выключении сети деблокирование турникета производится автоматически. Для полного освобождения прохода необходимо демонтировать одну планку.



Установка джамперов  
программа турникета

ТРИПОД

контроллер ОМА-DD.958



Установка джамперов  
программа турникета

ТРИПОД

контроллер ОМА-DD.958 - 1

## 4 ИНСТРУКЦИЯ ПО ЭКСПЛУАТАЦИИ

### 4.1 ВНИМАНИЕ!

При эксплуатации турникета соблюдайте общие правила при работе с электрическими приборами.

Убедитесь в правильности всех подключений и исправности сетевого кабеля. Освободите зону вращения планок от посторонних предметов. Включите питание, вставив вилку в сеть 220 вольт/50Гц. Турникет установится в исходное состояние: на пульте и стойке загораются красные индикаторы. Турникет готов к вводу любого режима прохода.

### 4.2 Принцип действия и Включение

Турникет ОМА снабжен двухскоростной электромоторной системой позиционирования и быстродействующим соленоидным замком и относится к классу нормально открытых управляемых физических барьеров, т.е. турникет открыт при отсутствии питания. Для деблокирования достаточно отключить питание. Планки при этом вращаются свободно. Индикаторы не светятся.

Турникет работает по принципу **«Толкни и иди, если разрешено»**. Если проход разрешен (светится хотя бы один зеленый индикатор на стойке), то после сдвига планки рукой по направлению прохода на 10° включается привод. После прохода планшайба с планками продолжает вращаться вперед (доворачивается) до исходного положения и фиксируется. Если проход запрещен (красный индикатор на стойке), то после толчка планки планшайба блокируется электрозамком, а моторный привод пытается вернуть планки в исходное положение.

**Включения питания.** Если проход запрещен при любом положении планки, после включения питания контроллер сразу устанавливает турникет в исходное положение. Если включен свободный проход и планка повернута на угол менее 10°, после включения питания турникет остается в таком положении. В исходное положение турникет устанавливается при нажатии кнопки СТОП, повороте планки на угол более 10° или после выключения таймера ожидания прохода.

**Исходное положение.** Проход запрещен. Светятся красные индикаторы на пульте и стойках. Планка перекрывает зону прохода. Проход закрыт для входа и выхода. Замок открыт.

**Несанкционированный проход.** Любой сдвиг преграждающей планки без предварительного разрешения прохода с пульта (попытка несанкционированного прохода) вызывает включение электрозамка, мотор возвращает планку в исходное положение через 1 – 2 сек.

**Разрешенный проход.** Если проход разрешен, то светятся зеленые индикаторы на пульте и на турникете. При повороте планки рукой на угол менее 10° привод не включается. После поворота планки рукой по направлению прохода на 10° включается привод, планшайба с планками вращается вперед, доворачивается до исходного положения и фиксируется. При попытке повернуть планку назад после того, как выдан сигнал **PAS**, включается замок. Проход обратно невозможен.

**Блокировка прохода.** Если при разрешенном проходе планка повернута на угол менее 10° (мотор привода при этом выключен), то можно отменить режим прохода, нажав кнопку «STOP» возвращает планку назад до исходного положения.

**Отказ от прохода.** Если при разрешенном проходе планка повернута на угол менее 10° (мотор привода при этом выключен) и оставлена в таком положении, то после выключения таймера ожидания прохода включается мотор привода и возвращает планку назад до исходного положения.

Таблица 2

	Основные режимы	Ваши действия	Индикация пульта и ТРИПОДа	Дополнительные режимы	Ваши действия
1	открыть для <b>входа</b> одного человека	Нажмите <b>черную</b> кнопку на <b>вход</b>	<b>зеленый</b> индикатор на <b>вход</b> и <b>красный</b> на <b>выход</b> .	5	открыть для <b>входа</b> группы людей
2	открыть для <b>выхода</b> одного человека	Нажмите <b>черную</b> кнопку на <b>выход</b>	<b>зеленый</b> индикатор на <b>выход</b> и <b>красный</b> на <b>вход</b> .	6	открыть для <b>входа</b> группы людей и для <b>выхода</b> одного человека
3	открыть для <b>входа</b> и <b>выхода</b> одного человека	Нажмите на пульте одновременно две <b>черные</b> кнопки.	<b>зеленые</b> индикаторы на <b>вход</b> и <b>выход</b>	7	открыть для <b>выхода</b> группы людей
4	<b>закрыть</b> для <b>входа</b> и <b>выхода</b>	Нажмите <b>красную</b> кнопку на пульте управления.	<b>красные</b> индикаторы на <b>вход</b> и <b>выход</b> .	8	открыть для <b>выхода</b> группы людей и для <b>входа</b> одного человека
				9	открыть для <b>входа</b> и <b>выхода</b> группы людей

от СКУД или ПУ усиленного

### 4.3 Ручное управление с пульта (автономный режим)

**4 основных** режимов прохода и **5 дополнительных** режимов прохода. Действия оператора по управлению турникетом и состояние индикации на пульте и корпусе соответствуют таблице 2.

Установите один из режимов однократного прохода на вход или на выход, нажав соответствующую кнопку на пульте. Убедитесь, что на пульте и левой или на правой стороне турникета цвет индикаторов сменился с красного на зеленый. Если была нажата только одна зеленая кнопка пульта, то турникет откроется в одну сторону. Планшайба с преграждающими планками при проходе будет вращаться в сторону выбранного направления.



## МОНТАЖ ТУРНИКЕТА

### 4.4 КОМПЛЕКТНОСТЬ

Габаритные размеры и масса изделия OMA-26.461 соответствует значениям в таблице 3.

**Маркировка**, наносимая на блок и стойку, содержит: обозначение модели; параметры питания; серийный номер. Маркировка покупных изделий выполнена в соответствии с технической документацией на них. Маркировка печатных плат содержит наименования и обозначения.

**Упаковка** деталей и узлов турникета предохраняет их от повреждений во время транспортировки. Транспортная тара – коробка из гофрокартона. Комплектующие элементы дополнительно упакованы в полиэтиленовую пленку. Комплект OMA-26.461 занимает одно место.

Таблица 3					
Наименование	Обозначение	Кол	Размеры, мм	Масса, кг	Примечание
Турникет ТРИПОД настенный	OMA-26.461	1	150/205/505	20 (брутто)	Гофрокартон
Корпус со встроенным контроллером	OMA-26.4К1	1	150/205/505	14	Окраш. сталь
Планка преграждающая	OMA-26.46пп6	3	∅38/540	1,2	Нерж. сталь
Блок питания АС 12В, с кабелем	OMA-26.46БП	1	100/100/80	1,3	Кабель 2/0,75/6м
Пульт управления с кабелем	OMA-26.46ПУ	1	110/65/28	0,4	Кабель (СAB-12) 6м
Руководство по эксплуатации	OMA-26.46РЭ	1	16 страниц	небольшая	Бумага
<b>Дополнительное оборудование</b>					<b>По заказу</b>
ПУ усиленный с кабелем	OMA-26.989у	1	120/120/35	0,6	Кабель (СAB-12) 6м
Комплект стоек для ТРИПОДа	OMA-26.46с/1	1	48/1000	4,5+4,5	Окраш. сталь
Крышка задняя для ТРИПОДа (с крепежом)	OMA-26.46кз/1	1	205/505	0,8	Окраш. сталь
Верхний поручень с муфтами	OMA-01.202о	1	500/25	1,1	Нерж. сталь
Нижний поручень с муфтами	OMA-01.202	1	500/25	0,9	Нерж. сталь
Винт крепления стоек	ISO 7380	6	M10/60	0,2	Цинк. сталь
Анкерная гайка M10	PFG IH-10	6	60/16	0,6	Цинк. сталь

**Дополнительное оборудование.** По заказу в комплект поставки может входить следующее:

- Анкеры фирмы "SORMAT". Позволяют обойтись без вскрытия пола и установки закладных элементов, что существенно облегчает монтаж турникета. Предназначены для установки оборудования на прочных полах.
- Датчик охраны в комплекте с сиреной. Применяется для контроля зоны прохода и сигнализации о попытке несанкционированного проникновения, например, подлезания.
- Усиленный ПУ позволяет реализовать все 9 режимов работы (одиночный и групповой проход).

Турникет OMA – компактная единица, готовая к установке. Изделие монтируется без применения специального инструмента.

Конструктивное исполнение обеспечивает свободный доступ ко всем узлам и блокам изделия при проведении профилактических работ и ремонта. Эксплуатационная технологичность обеспечивается: блочной конструкцией изделия, взаимозаменяемостью одноименных элементов, комплектом документации.

### 4.5 Подключение и работа в СКУД.

**Режимы.** Может быть реализовано 9 режимов прохода. Турникет при работе в составе системы имеет два способа управления:

1. Двумя сигналами с внешним таймером системы, используются потенциальные входы (34,35) (без сброса);

Сигнал «S» можно не использовать. Длительность сигналов управления и время ожидания прохода определяется системой.

2. Двумя сигналами через закрытые входы L-i и R-i может быть реализовано 4 основных режима, используются импульсные входы (31, 32).

В этом случае включаются режимы прохода для одного человека (однократный проход) и сброс режима произойдет автоматически после прохода или по внутреннему таймеру времени ожидания прохода (8 секунд), если прохода не было. Сигнал «S» можно не использовать.

**Входные сигналы.** Для внешних сигналов контроллер имеет 3 входа с нагрузочным резистором (10 кОм) в цепи питания (+5В). Управляющим элементом в системе должен быть «сухой контакт» реле (нормально разомкнутый) или транзистор **n-p-n** структуры с открытым коллектором. Управляющие сигналы должны иметь следующие характеристики:

- сигналы низкого уровня длительностью не менее 0,2с;
- уровни сигналов – ток не более 100мА, при напряжении 5 В.

Таблица 4

Особенности контроллера OMA-DD.958 при работе в составе СКУД.									
Подключение турникета к СКУД осуществляется в соответствии с этой таблицей через колодку, находящуюся внутри пульта OMA-26.4ПУ.									
Ввод задаваемого режима осуществляется по соответствующим сигналам управления «L», «L-i» - влево; «R», «R-i» - вправо и «S» - сброс из системы. Управление осуществляется путем замыкания соответствующих контактов на общий провод контроллера.									
Для обеспечения корректного управления в систему выдаются необходимые сигналы состояния турникета сухими контактами. Выбор группы контактов (нормально-замкнутые или нормально-разомкнутые) для сигнала PAS производится перестановкой джамперов Jmp4, Jmp3. «PAS-L» и «PAS-LR» - есть проход влево; «PAS-R» и «PAS-LR» - есть проход вправо									
Название	Общий провод питания	Разрешить проход (импульсный вход)		СТОП	Разрешить проход (потенциальный вход)		Проход совершен		Общий контактов реле
		Вправо	Влево		Влево	Вправо	Вправо	Влево	
Контакт пульта	30	31	32	33	34	35	36	37	39
Обозначение	GND	R-i	L-i	S	L	R	PAS-R	PAS-L	PAS-LR



**Выходные сигналы.** Контроллер формирует и передает в систему отдельные сигналы совершения прохода - «PAS-L» (есть проход влево) и «PAS-R» (есть проход вправо), соответствующие направлению прохода(сухие контакты реле, см. табл.4). Длительность сигналов «PAS» переменная и зависит от скорости вращения преграждающих планок во время прохода человека. Фронт (начало) этих сигналов возникает при повороте планки на угол около 60° (до истечения времени ожидания прохода). Сигналы снимаются при установке в исходное состояние (доворот до 120° по направлению прохода).

**Параметры выходных сигналов определяются параметрами контактов реле:**

- напряжение постоянного тока – не более 30В;
- постоянный ток – не более 1А.

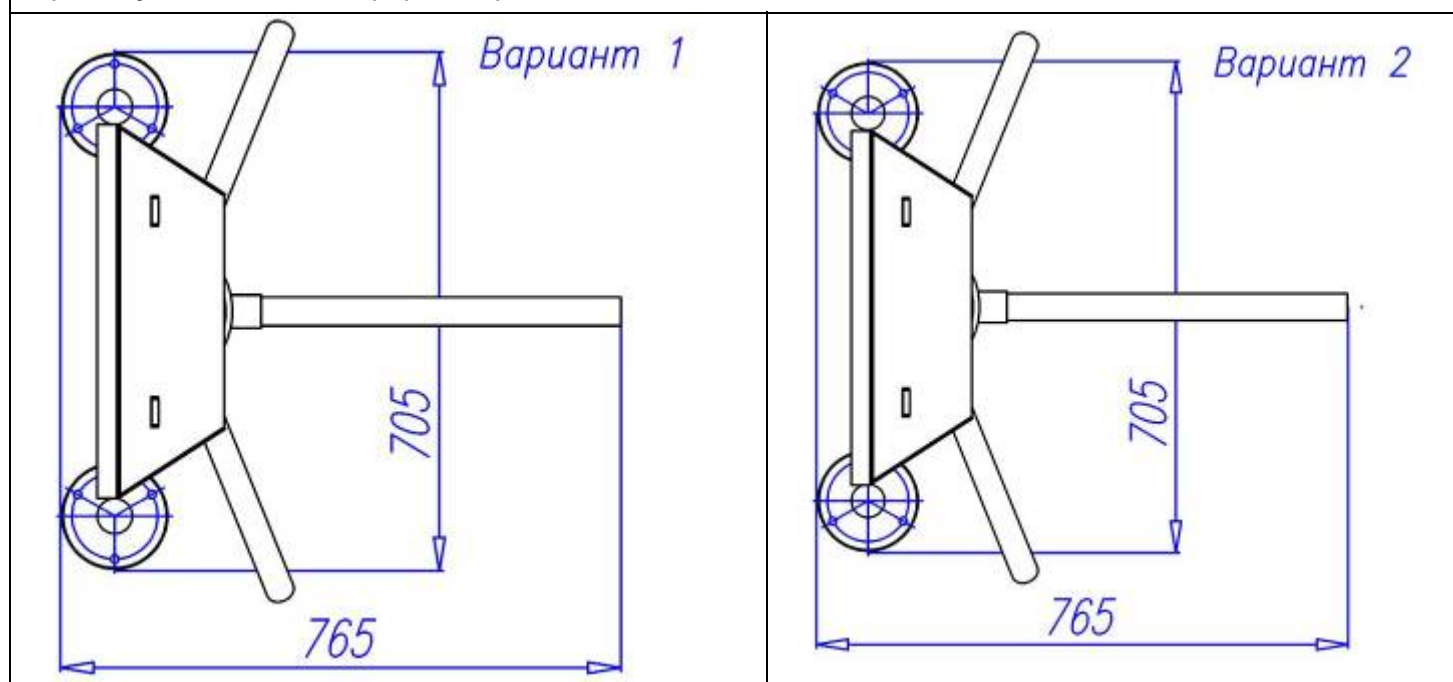
**4.6 Рекомендации по монтажу**

- устанавливать турникет на прочные и ровные бетонные (марка 400), каменные и т.п. основания, имеющие толщину не менее 150 мм;
- применять закладные элементы (300/300/300 мм) при его установке на менее прочное основание;
- выровнять основание так, чтобы точки крепления стойки турникета лежали в одной горизонтальной плоскости;
- обеспечить вертикальное положение стоек по отвесу.;
- крепить турникет анкерными болтами (в комплект не входят) фирмы «SORMAT» для прочных бетонов PFG-IH-10, Артикул № 77205;
- диаметр сверла 16мм; глубина сверления 60мм.

Рекомендации по подготовке отверстий в полу для крепления основания даны в таблице 5. Возможна установка на готовом полу, на закладных элементах, на старой установочной базе. Специальная установка по просьбе потребителя. При монтаже не нарушается покрытие пола в зоне прохода.

Таблица 5

Варианты установки ТРИПОДа при разных фланцах стоек

**При монтаже запрещается:**

- приступать к работам без инструктажа по ТБ и изучения данного РЭ;
- устанавливать блок питания на токопроводящих поверхностях и в сырых помещениях;
- пользоваться неисправным инструментом и приспособлениями;
- подвергать детали и узлы ударам и падениям.

**4.7 Оборудование для монтажа**

- Электроперфоратор.
- Сверла твердосплавные  $\varnothing 16$  для отверстий в полу под гайки анкеров.
- Отвертка крестовая №2 для задней крышки.
- Ключи шестигранные №6 для болтов М8 ВШГ крепления корпуса, №5 для декоративных винтов ISO преграждающих планок и №4 для винтов М6 ISO плиты привода.
- Ключ рожковый 13мм для гаек крепления корпуса.

**4.8 Порядок монтажа стойки турникета**

1. Распакуйте турникет. Снимите плиту привода с корпуса. Присоедините корпус к ушкам стоек с помощью 4 винтов М8. Это лучше всего делать на горизонтальной плоскости (стол).
2. Сделайте на полу разметку под фланцы стоек. Отверстия можно размечать по фланцам. Турникет имеет значительную массу, придерживайте его, не допускайте падения. Установите стойку на разметку. Проверьте возможность вертикальной установки. Добейтесь вертикальности стойки, манипулируя величиной прокладок под фланец. Проверьте правильность (откорректируйте, если не совпадает) разметки отверстий.
3. Подготовьте отверстия в полу под анкера PFG для стойки и прокладки кабеля. Вставьте гайки анкерных винтов в отверстия на всю глубину отверстий. **Не забудьте подвести к стойке (через пол) кабель САВ-12 от пульта управления и кабель от блока питания.**
4. Установите сверху на гайки фланцы стоек, предварительно пропустив кабель через одну из вертикальных труб, приваренных к фланцу. Закрепите каждый фланец тремя винтами анкеров (М10/60).
5. Установите плиту привода, удерживая ее горизонтально, в корпус. Шипы, расположенные на нижней длинной стороне плиты должны при этом попасть в соответствующие пазы на задней стенке корпуса. Задвиньте шипы до упора и осторожно опустите переднюю часть плиты так, чтобы шипы заклинило в пазах весом плиты.
6. Установите и закрепите с помощью двух винтов М4 заднюю крышку. В крышке можно разместить контроллер СКУД.
7. **ВНИМАНИЕ!** Монтаж блока питания, пульта и подключение кабелей сделайте по инструкции в пункте 5.6.
8. Установите плиту привода на место, приподнимая (поворачивая на шипах) переднюю часть плиты. Шипы плиты при повороте должны слегка заклинить в пазах. Закрепите плиту по верхней длинной стороне винтами М6.
9. Установите преграждающие планки, закрепив их винтами М8. Проверьте прочность крепления планок покачиванием, надежно закрепите их окончательно. Проверьте вращение планшайбы. Она должна поворачиваться рукой легко с равномерным трением.

#### 4.9 Монтаж блока питания, пульта и проверка работоспособности.

1. Поместите блок питания и пульт управления в кабине охранника так, чтобы обеспечивался удобный доступ к элементам управления. **ВНИМАНИЕ!** Запрещается устанавливать блок питания на токопроводящих поверхностях и в сырых помещениях!
2. Подключите, не прилагая особых усилий и соблюдая цвета, концы кабеля управления и питания к колодке на контроллера турникета в соответствии с таблицей 6. Закрепите кабель так, чтобы он не мешал работе механизма.
3. Пульт кабелем подключается к турникету через колодки. Под крышкой системного пульта (ОМА-26.46ПУ) расположена колодка для подключения СКУД. На передней (торцевой) части усиленного пульта (в комплект не входит) установлены две дополнительные клавиши свободного прохода. Красная кнопка «STOP» предназначена для установки в режим «Закрыт», черные кнопки – для установки однократного прохода в выбранном направлении.

Таблица 6														
Контакт КОНТРОЛЛЕРА включение пульта	78	79	80	81	82	83	84	85	86	87	88	89	90	91
Цвет проводов кабеля САВ-12 ПУЛЬТА управления.	красный	розовый	синий	фиолетовый	голубой			желтый	оранжевый	зеленый	коричневый	серый	белый	черный
Обозначение	R	L	R-i	S	L-i	Red-L	Red-R	Green-L	Green-R	PAS-L	PAS-LR	PAS-R	+12V	GND

#### 4.10 Первое включение.

**ВНИМАНИЕ!** После завершения монтажа необходимо тщательно проверить путем визуального осмотра целостность всех кабелей, правильность всех подключений и подготовить турникет к первому включению. Перед включением турникета убедитесь в исправности сетевого кабеля. Освободите зону вращения от посторонних предметов. Соблюдайте общие правила при работе с электрическими приборами.

- Проверка технического состояния. Включите питание, вставив вилку в сеть 220 вольт/50Гц. Турникет установится в режим свободного прохода в оба направления, на турникете и пульте горят зеленые индикаторы. Нажмите красную кнопку на пульте. Турникет установится в исходное состояние: на пульте и стойке загораются красные индикаторы. Турникет готов к вводу любого режима прохода. **ВНИМАНИЕ!** При любых отклонениях прекратите работу с турникетом и выключите блок управления.
- Установите один из режимов однократного прохода на вход или на выход. Убедитесь, что на левой или на правой стороне индикатора стойки цвет индикаторов сменился на зеленый. Если, например, была нажата только правая кнопка пульта, то турникет откроется на вход. Планшайба при проходе будет вращаться по часовой стрелке.
- Пройдите через зону контроля в сторону зеленого сигнала, толкнув преграждающую планку рукой по направлению установленного прохода. При повороте планшайбы на 10° он повернется после прохода до следующего исходного состояния и зафиксируется. Планшайба должна вращаться плавно, без рывков. При фиксации в ИС допустимо небольшое покачивание планок, а при резком вращении – щелчок.
- Проверьте работу турникета в различных режимах в реальных условиях с проходами. Проверку каждого режима повторите не менее 20 раз.
- Закрепите «Инструкцию по эксплуатации» на видном месте в кабине охранника.

## 5 ВОЗМОЖНЫЕ НЕИСПРАВНОСТИ

Таблица 7		
Неисправность	Причина	Способ устранения
Неправильная работа привода, электрозамка и индикатора	Наличие и правильная установка джамперов	Проверить правильность установки джамперов по ПРИЛОЖЕНИЮ 1 или 2
Стойка турникета неустойчива	Ненадежно закреплены в полу анкерные болты или закладные элементы	Тип анкеров или закладных не соответствует прочности бетона пола
Люфт преграждающих планок турникета	Болты крепления планок слабо затянуты	Проверить затяжку винтов, при необходимости подтянуть
При довороте планки останавливаются в промежуточном состоянии	Загрязнение оптронов при большой запыленности	Демонтировать и очистить влажной салфеткой
При включении турникет не работает, светодиоды на пульте не горят	Отсутствие напряжения 220В в сети; Обрыв сетевого или соединительного кабеля	Восстановить подключение к сети Устранить обрыв в кабеле
Нестабильная работа привода, электрозамка и индикатора	Ненадежно закреплены концы кабеля управления в колодках	Проверить и закрепить концы, при необходимости облудить

## 6 ДЕЙСТВИЯ В ЭКСТРЕМАЛЬНЫХ УСЛОВИЯХ

В отсутствие питания турникет **открыт**. При необходимости полного освобождения прохода одну из преграждающих планок надо демонтировать. Для экстренной эвакуации людей с территории предприятия в случае пожара, стихийных бедствий и других аварийных ситуаций, необходимо предусмотреть рядом с турникетом дополнительный аварийный выход, например, механический твистер ОМА.

## 7 ТЕХНИЧЕСКОЕ ОБСЛУЖИВАНИЕ, ТРАНСПОРТИРОВАНИЕ И ХРАНЕНИЕ

Турникет при условии нормальной эксплуатации (уровень пыли и влаги) нуждается в профилактическом техническом обслуживании с частичной разборкой механизма (чистке и смазке) каждые три года. При повышенной запыленности/влажности эти операции надо проводить чаще.

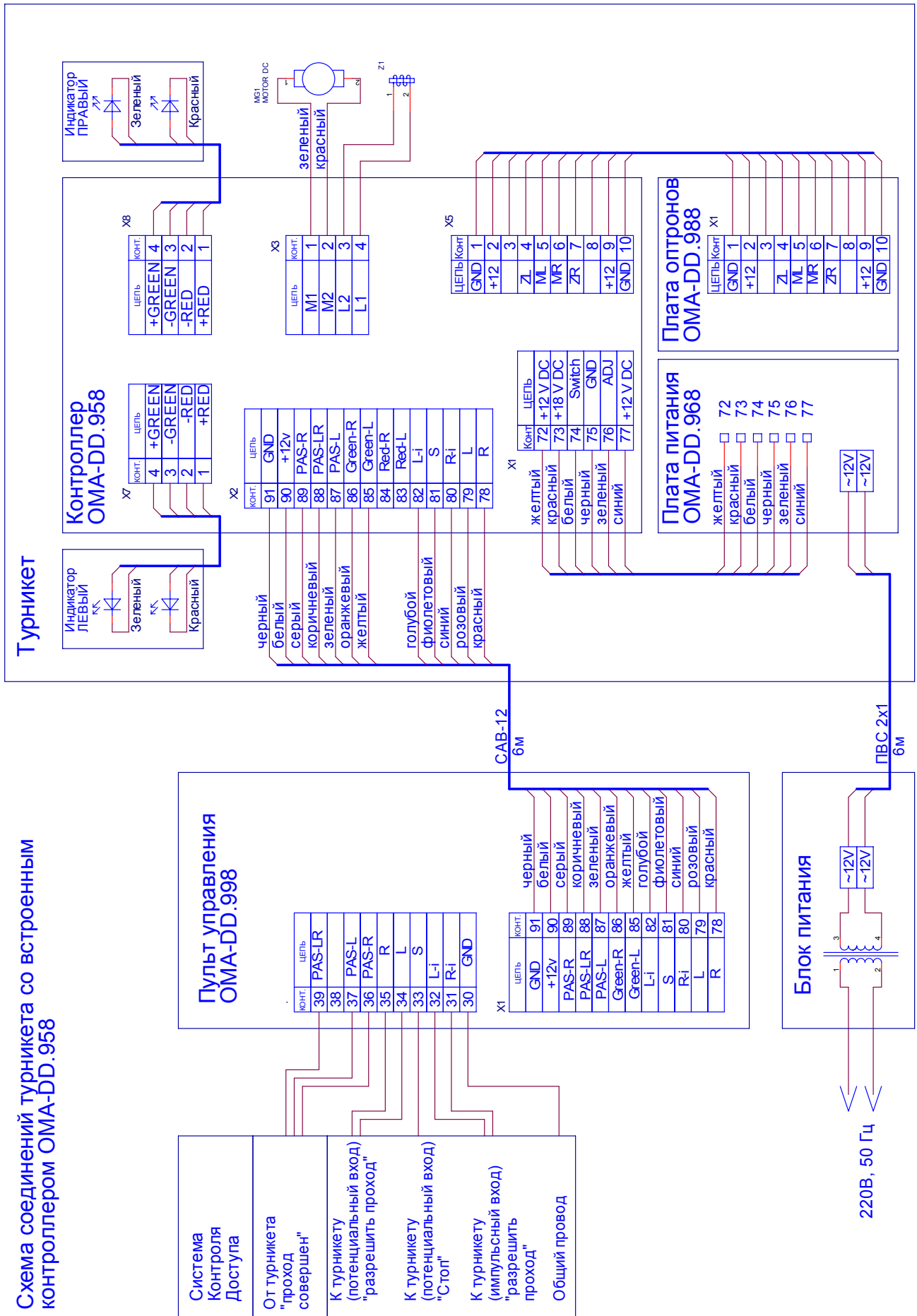
Турникет в оригинальной упаковке можно перевозить наземным (автомобиль, поезд) и воздушным (самолет, вертолет, дирижабль) транспортом. При транспортировке допускается штабелировать коробки в 2 ряда.

Хранить турникет допускается в сухих помещениях при температуре от -30°С до +50°С не более двух месяцев с момента упаковки.

**Для получения подробной технической информации обращайтесь на сайт [www.oma.ru](http://www.oma.ru) или звоните (812)740-79-47.**

8 Приложение 1

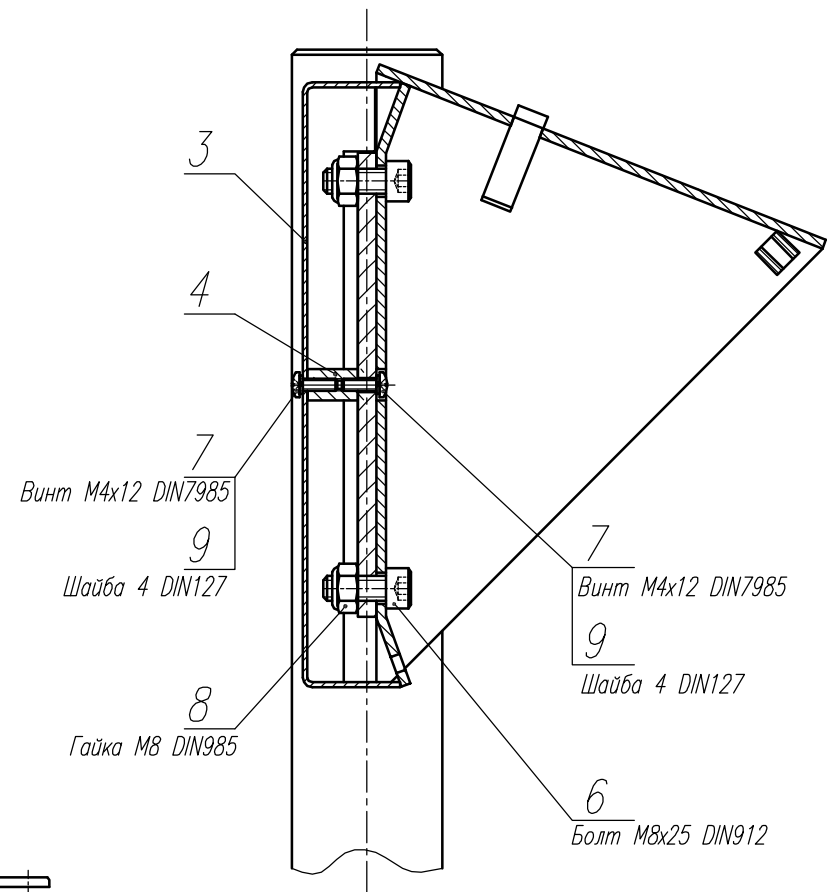
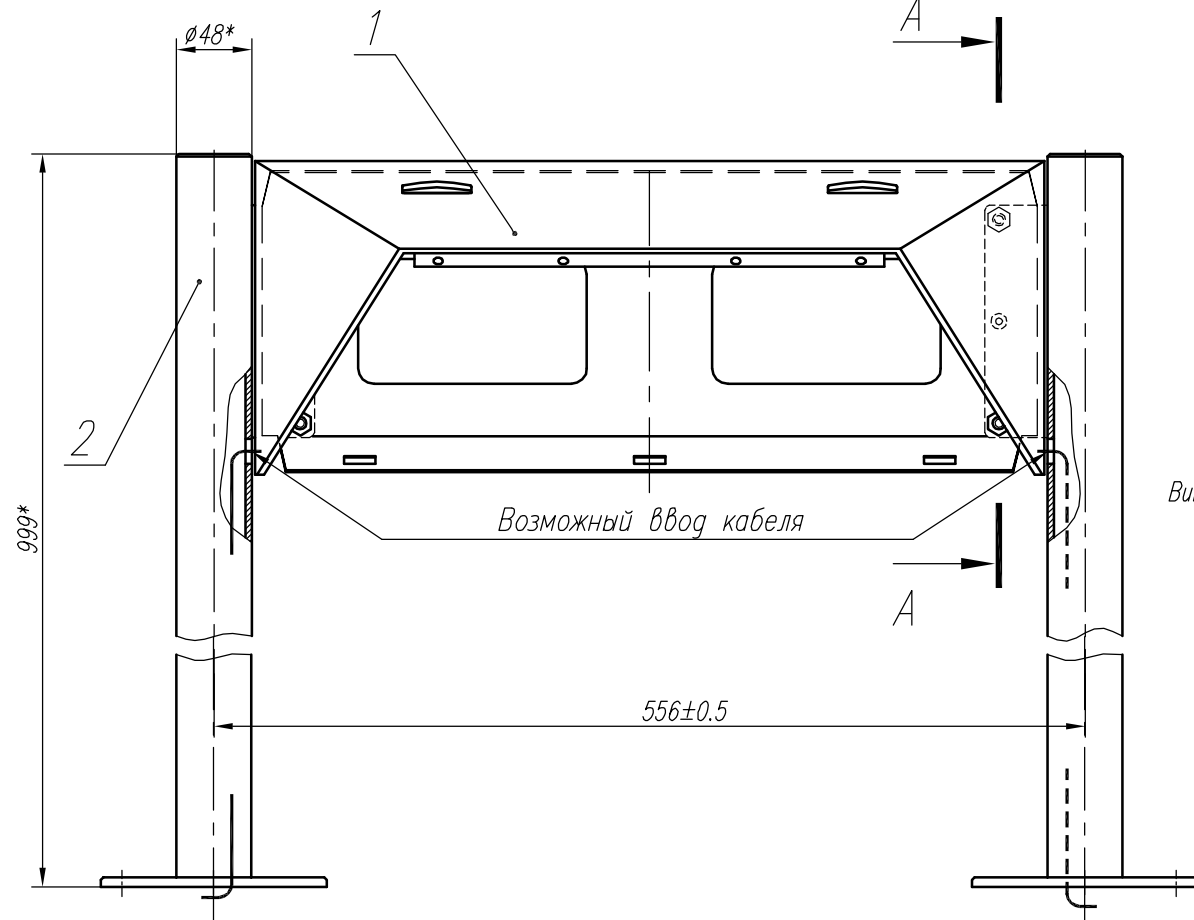
Схема соединений турникета со встроенным контроллером OMA-DD.958





A-A (2:1)

OMA-26.461/1 - "Напольный МОНО"



Винт M4x12 DIN7985

Шайба 4 DIN127

Гайка M8 DIN985

Винт M4x12 DIN7985

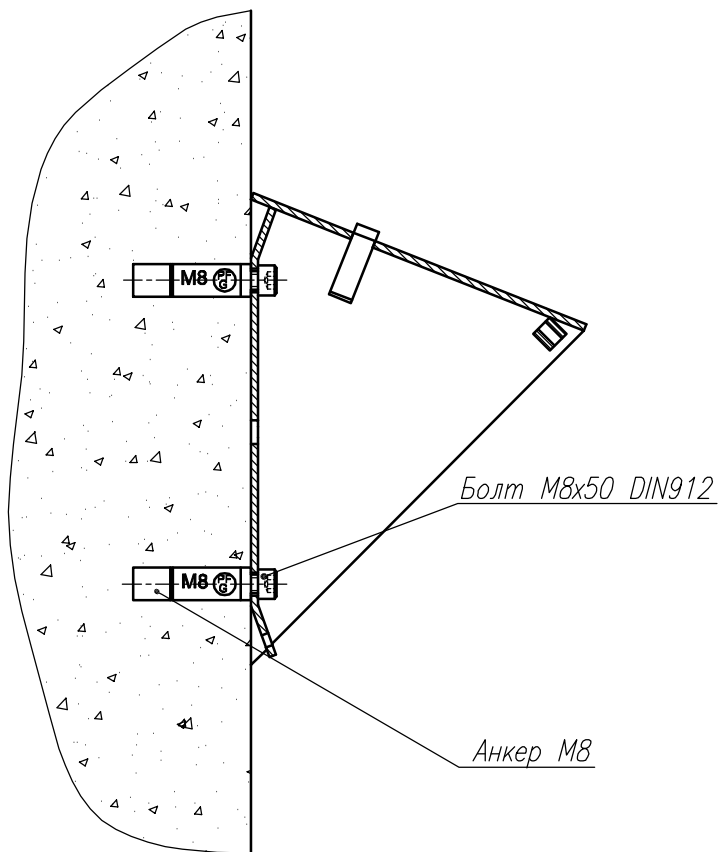
Шайба 4 DIN127

Болт M8x25 DIN912

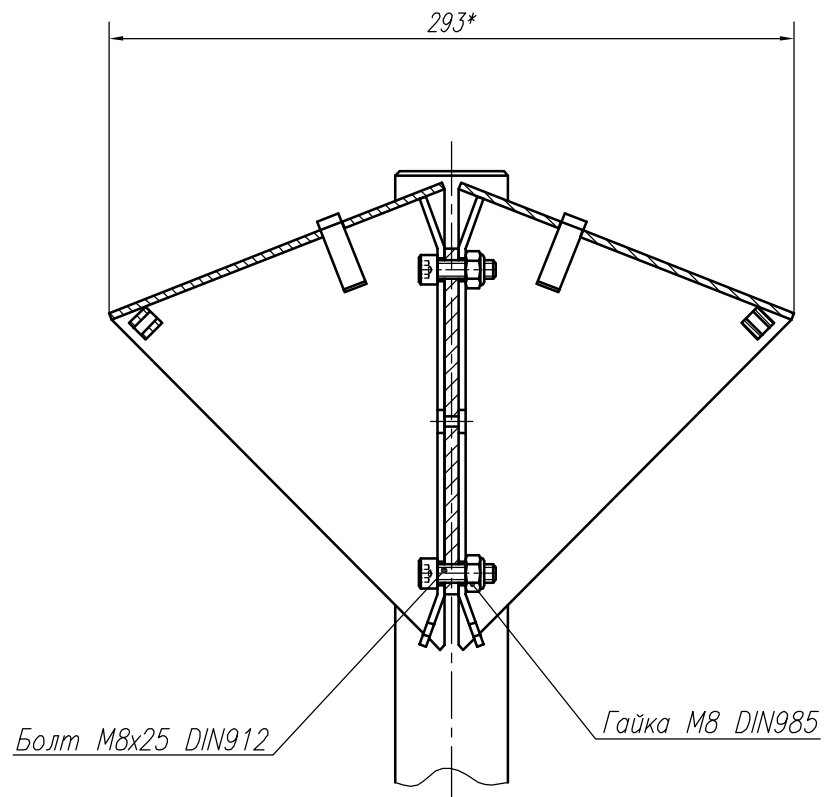
\*Размеры для справок

				OMA26-024 143.000-01 СБ		
Изм.	Лист	№ докум.	Подп.	Дата	Монтаж Трипода Лист    Листов    1	
Разраб.	Гришин					
Проверил.	Коротков					

OMA-26.461 – "Настенный"



OMA-26.461/2 – "Напольный СТЕРЕО"




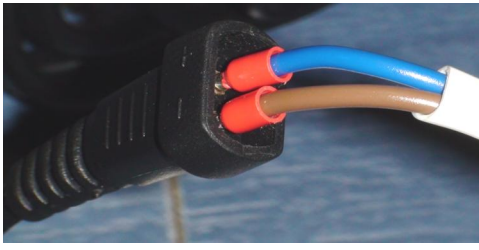


\*Размеры для справок

					OMA26-024 143.000-02 СБ				
Изм.	Лист	№ док.м.	Подп.	Дата	Монтаж Трипода		Лит.	Масса	Масшт.
Разраб.	Гришин						Лист	Листов	1
Проверил.	Коротков								

**ВНИМАНИЕ!**

Этот турникет снабжен **НОВЫМ** блоком питания! Подключите кабели согласно инструкции в таблице. Спасибо.

СОСТАВ				
Полный комплект питания ТРИПОДа ОМА-26.46х	Блок питания Robiton IN3000S.2).			
	Кабель ШВВП 2x0.75, длина 6 метров.			
НАПРЯЖЕНИЕ	Состояние 1		Состояние 2	
Переключатель напряжения блока питания Robiton IN3000S	Переключатель напряжения в состоянии поставки с завода (вид с низу)		Установите переключатель напряжения для работы с турникетом в положение "15В" (изображение увеличено)	
ПОДКЛЮЧЕНИЯ	Сторона А		Сторона В	
Кабель ШВВП 2x0.75, длина 6 метров.	Подключите кабель ШВВП 2x0.75 к разъему блока питания IN3000S и зафиксировать и изолировать.		Присоединен к плате БП. Полярность значения не имеет.	